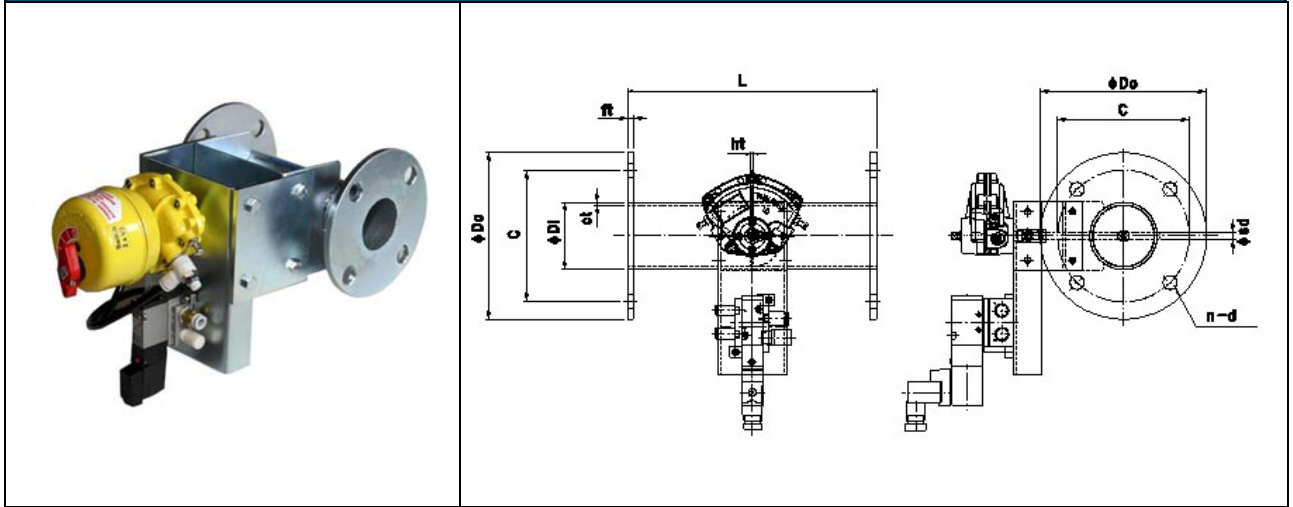


小径 エアー駆動・ダンパー [SS・SUS] [ダクトホース用] [電磁弁付] [両フランジ付]
 EVDNAF-□□□S-V [SS] EVDNAF-□□□U-V [SUS]

栄進空調株式会社



鉄 製 SS

| 形 式 | 呼径 | φDi | Do | C | n-d | ft | L | sd | ct | ht |
|---------------|----|------|-----|-----|------|-----|-----|----|-----|-----|
| EVDNAF-032S-V | 32 | 31.8 | 80 | 60 | 4-10 | 4.5 | 180 | 6 | 1.6 | 1.6 |
| EVDNAF-038S-V | 38 | 38.1 | 90 | 66 | 4-10 | 4.5 | 180 | 6 | 1.6 | 1.6 |
| EVDNAF-40AS-V | 50 | 48.6 | 120 | 95 | 4-10 | 4.5 | 180 | 6 | 2.0 | 1.6 |
| EVDNAF-50AS-V | 65 | 60.5 | 130 | 105 | 4-10 | 4.5 | 180 | 6 | 2.0 | 1.6 |
| EVDNAF-65AS-V | 75 | 76.3 | 155 | 130 | 4-12 | 6.0 | 180 | 6 | 2.0 | 1.6 |

ステンレス製 SUS

| 形 式 | 呼径 | φDi | Do | C | n-d | ft | L | sd | ct | ht |
|---------------|----|------|-----|-----|------|-----|-----|----|-----|-----|
| EVDNAF-032U-V | 32 | 31.8 | 80 | 60 | 4-10 | 4.0 | 180 | 6 | 1.5 | 1.5 |
| EVDNAF-038U-V | 38 | 38.1 | 90 | 66 | 4-10 | 4.0 | 180 | 6 | 1.5 | 1.5 |
| EVDNAF-40AU-V | 50 | 48.6 | 120 | 95 | 4-10 | 4.0 | 180 | 6 | 2.0 | 1.5 |
| EVDNAF-50AU-V | 65 | 60.5 | 130 | 105 | 4-10 | 4.0 | 180 | 6 | 2.0 | 1.5 |
| EVDNAF-65AU-V | 75 | 76.3 | 155 | 130 | 4-12 | 6.0 | 180 | 6 | 2.0 | 1.5 |

小径ダンパの特長

◎ 駆動部については別紙ロータリーアクチュエーター・電磁弁のカタログを参照下さい。

- ▶ ダンパー本体は鋼管製
- ▶ 材 質 : SS製 SS-1.6 ~ 2.0t 羽根 SPC-1.6t
- ▶ 仕 上 : 無電解ニッケルメッキ・(一般錆止め塗装+シルバー塗装)
- ▶ 材 質 : SUS製 SUS-1.5t ~ 2.0t 羽根 SUS-1.5t
- ▶ 仕 上 : 酸洗い
- ▶ 全閉リーク率 : 通常 3~5%

内部気密 : 小口径の為羽根当てが設けられず漏洩が多くなっております。
 別機種に気密型もございますのでご検討下さい。

外部気密 : シャフト部に軸受およびシールが無く漏洩が生じます。
 別機種に気密型もございますのでご検討下さい。